



Die andere Art der Deckengestaltung

Metaldecken-Systeme



TROCKENBAU
FACHHANDEL



Die andere Art der Deckengestaltung

Wir bieten ein Programm aus Metall-Deckenplatten, das Designer mit vielen gestalterischen Abstufungen begeistert. Alle Einbausituationen können mit unseren Metalldecken-Systemen realisiert werden – nicht nur bei neuen Objekten sondern auch im Rahmen von Renovierungsmaßnahmen. Diese Broschüre präsentiert Ihnen einen Überblick über die Metalldecken-Standardsysteme. Doch auch Sondergrößen sowie Spezialanfertigungen sind bei Bedarf möglich.

Metaldecken von OWA erschließen Ihnen das gestalterische Potenzial eines faszinierenden Werkstoffes. Standardkassetten, Paneele, Sonderformate, gewölbte Decken – verbinden Sie kreative Raumideen mit besten Akustik-, Klima-, Reinraum- und Hygieneigenschaften. OWAtecta® Metalldecken – Performance in Bestform.



Inhalt

- System S 22 – Klemm-/Klappsystem 04
- System S 33 / S 45 – Einlegesysteme 06
- Perforationen 08
- Kantenausbildung 09
- Wir über uns 10



System S 22 – Klemm-/Klappsystem verdeckt, herausnehmbar

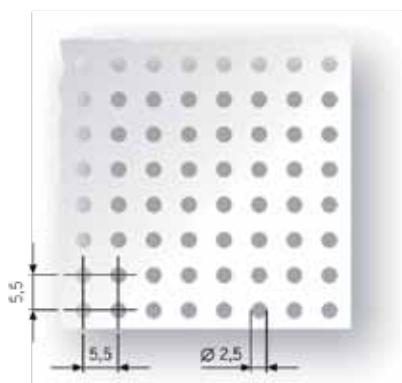
Lochbilder für S 22:

L0 ungelocht



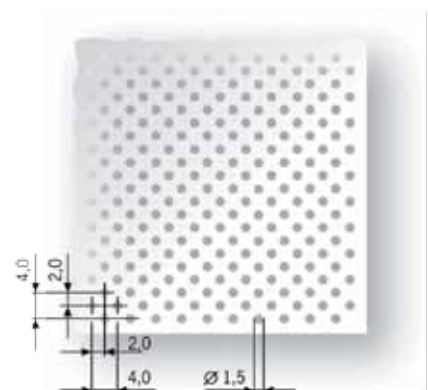
Rg2516

Ø 2,5 mm Lochdurchmesser
16 % freier Querschnitt



Rd1522

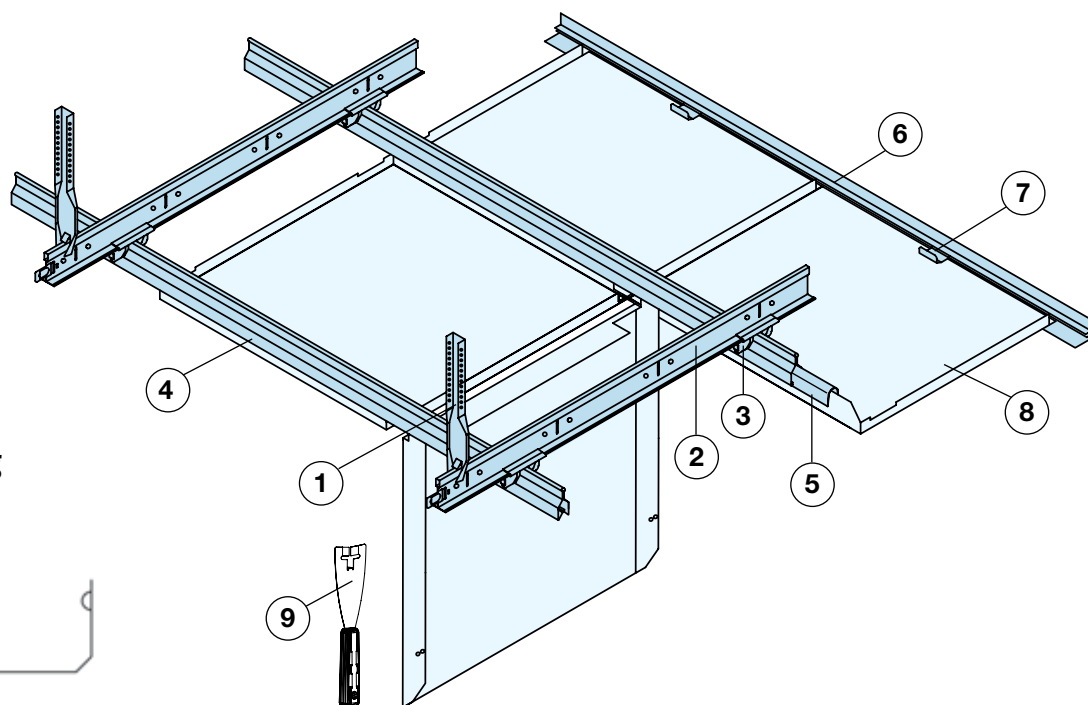
Ø 1,5 mm Lochdurchmesser
22 % freier Querschnitt



System S 22 – Klemm-/Klappsystem

Abmessungen

625 x 625 mm

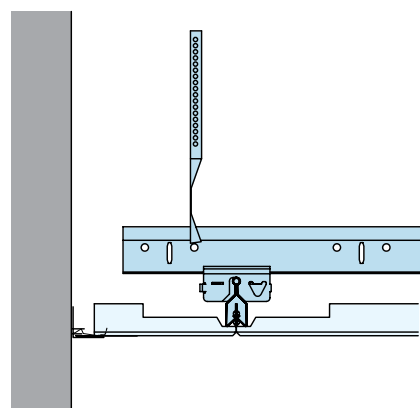


Kantenausbildung

01



Querschnitt



- 1** Nonius-Unterteil Nr. 17/45
- 2** Tragprofil Nr. 45
Abstand ≤ 1250 mm
- 3** Kreuzverbinder Nr. 93C
- 4** Klemmprofil Nr. 87B
- 5** Klemmprofil-Längsverbinder
Nr. 88E
- 6** Wandprofil Nr. 50F
- 7** Wandfeder Nr. 5220
- 8** Metallkassette
- 9** Revisionswerkzeug Clip-Tool
Nr. 99005

Materialbedarf pro m² (Richtwert)

Nr.	Bezeichnung	625 × 625 mm
17/45	Noniushänger	0,8 Stück
45	Tragprofil	0,8 m
87 B*	Klemmprofil	1,6 m
88 E	Verbinder f. Klemmprofil	0,2 Stück
93 C*	Kreuzklammer	1,3 Stück
50 F*	F-Wandprofil	abhängig von Raumgröße u. -form
5220	Wandfeder	abhängig von Raumgröße u. -form

*Verlegeart mit verringertem Tragprofilabstand (≤ 625 mm)



System S 33 – Einlegesysteme

sichtbar, herausnehmbar, für 24 mm T-Schiene

System S 45 – Einlegesysteme

sichtbar, herausnehmbar, für 15 mm T-Schiene

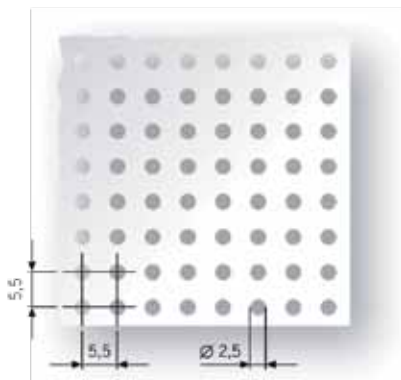
Lochbilder für S 33 und S 45:

L0 ungelocht



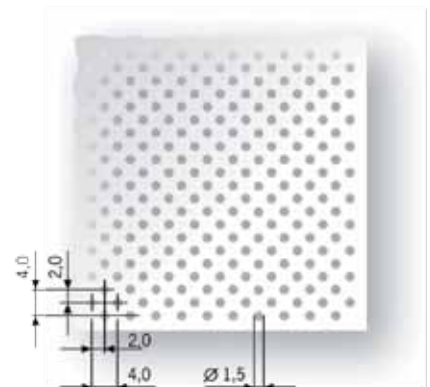
Rg2516

Ø 2,5 mm Lochdurchmesser
16 % freier Querschnitt



Rd1522

Ø 1,5 mm Lochdurchmesser
22 % freier Querschnitt

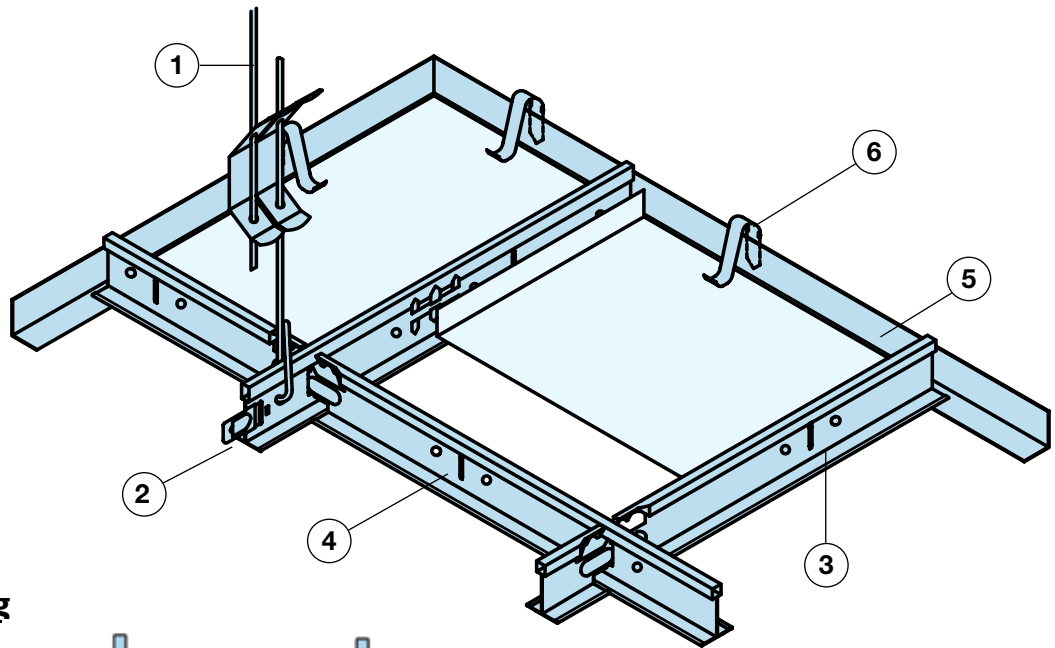


System S 33 / S 45 – Einlegesysteme

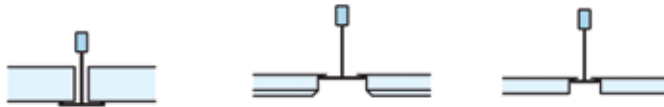
Abmessungen

600 x 600 mm

625 x 625 mm



Kantenausbildung

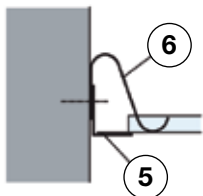


Flach-Einlegesystem
Kante 03 (T 24/T 15)

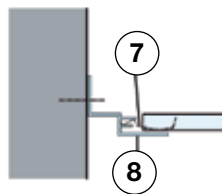
Contura mit Fasse
Kante 07 (T 24)

Contura scharfkantig
Kante 16 (T 15)

Wandanschluss:



L-Wandprofil Nr. 50 G,
Stahl, Sichtseite weiß +
Wandklammer Nr. 99009



F-Stufenwandprofil Nr. 5015F,
Aluminium, Sichtseite weiß +
Wandfeder Nr. 5220

- 1 Abhänger Nr. 12/.../...
- 2 T24: Tragprofil Nr. 45*
T15: Tragprofil Nr. 45/15,
Modul 600: alle 100 mm geschlitzt
Modul 625: alle 156,25 mm
geschlitzt
- 3 T24: Verbindungsprofil Nr. 46*
T15: Verbindungsprofil Nr. 46/15
- 4 T-24: Verbindungsprofil Nr. 47*
T-15: Verbindungsprofil Nr. 47/15
- 5 Wandprofil Nr. 50 G
- 6 Wandklammer Nr. 99009
- 7 Wandfeder Nr. 5220
- 8 F-Stufenwandprofil Nr. 5015F

*oder OWAconstruct® cliq

Materialbedarf pro m² (Richtwert)

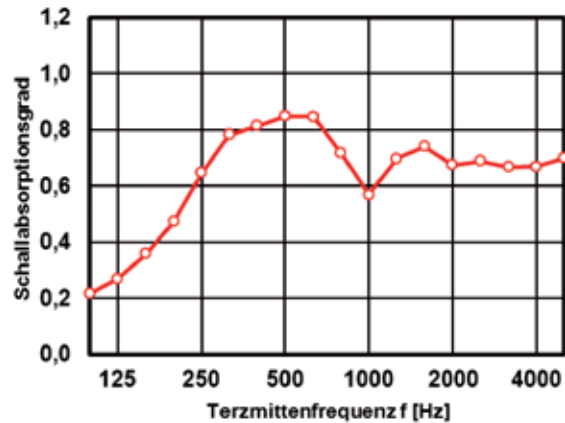
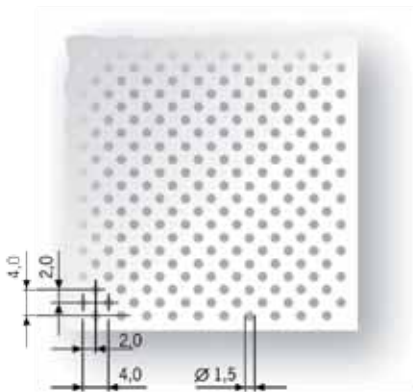
Nr.	Bezeichnung	625 × 625 mm	625 × 625 mm*
12/.../...	Abhänger	0,7 Stück	1,1 Stück
45 bzw. 45/15	Tragprofil	0,8 m	1,6 m
46 bzw. 46/15	Verbindungsprofil	0,8 m	1,6 m
47 bzw. 47/15	Verbindungsprofil	1,6 m	
99009	Wandklammer	abhängig von Raumgröße u. -form	
50 G	Wandprofil	abhängig von Raumgröße u. -form	

*Verlegeart mit verringertem Tragprofilabstand (≤ 625 mm)

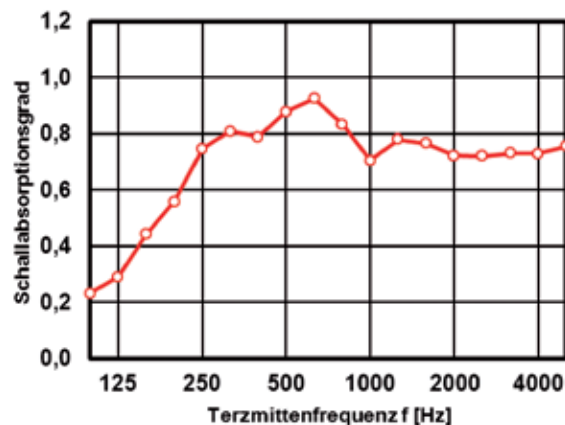
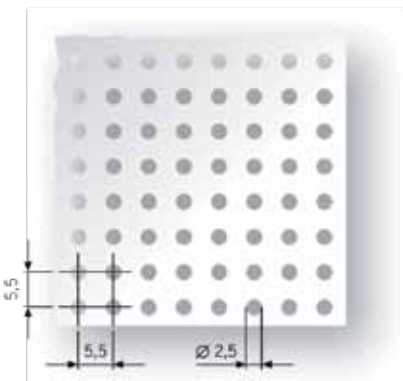
Perforationen – Die Geographie der Akustik

Zur Optimierung der Akustik stehen Platten mit unterschiedlichen Lochbildern zur Verfügung von ungelocht bis feinsten Perforierung, je nach Einsatzbereich, akustischen Anforderungen und Gestaltungswünschen.

OWAtecta Rd1522



OWAtecta Rg2516




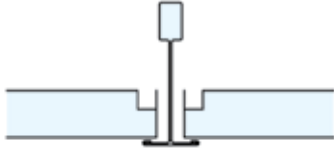
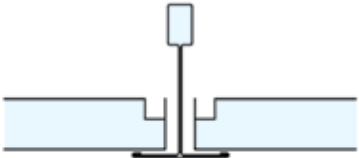
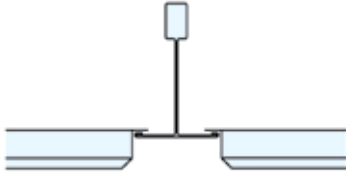
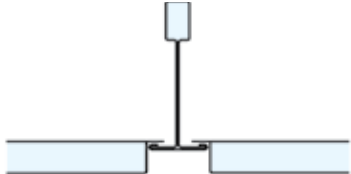
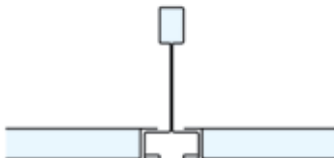
Produktbezeichnung	Prüfhöhe (rote Kurve)	praktischer Schallabsorptionsgrad α_p						NRC-Wert	α_w -Wert	Absorberklasse
		125 (Hz)	250 (Hz)	500 (Hz)	1000 (Hz)	2000 (Hz)	4000 (Hz)			
OWAtecta Rd1522	200 mm	0,25	0,65	0,85	0,65	0,70	0,70	0,70	0,70	C
OWAtecta Rg2516	200 mm	0,35	0,70	0,85	0,75	0,75	0,75	0,75	0,80	B

Der Schallabsorptionsgrad (α) definiert das Verhältnis von reflektierter zu absorbierte Schallenergie. Ein Wert von 0 entspricht einer totalen Reflexion – ein Wert von 1 einer vollständigen Absorption. Wenn man den Schallabsorptionsgrad mit 100 multipliziert, erhält



Kantenausbildung

Die Ästhetik der Deckengestaltung

<p>Kante 01</p> 	<p>Kante 03 15 mm Schiene</p> 
<p>Kante 03 24 mm Schiene</p> 	<p>Kante 07 24 mm Schiene</p> 
<p>Kante 16 15 mm Schiene</p> 	<p>Kante 16 (OWAline)</p> 



hagebau DECKEN-KOMPETENZ-CENTER

Gute Gründe sprechen für unsere DECKEN-KOMPETENZ-CENTER:

- **Ausgebildete und qualifizierte Fachberater für Funktionsdecken an jedem Standort**
- **Sach- und fachgerechter Einbau der Deckensysteme durch unsere qualifizierten Verarbeiterunternehmen**
- **Verfügbares Lagersortiment an jedem Standort**
- **Jährliche Wissens-Updates für Fachberater**
- **Kompaktschulungen (1,5 Tage) für Verarbeiter**
- **Abgestimmte Produktschulungen am Handelsstandort**
- **Produktmailing-Kampagne mit Neuigkeiten unserer marktführenden Industriepartner**
- **Zusammenarbeit mit Akustikern**



Wir sind deutschlandweit für Sie da:

ProBau Kugel GmbH

01662 Meißen
Jens Röhricht
03521 7405-23
j.roehricht@mei.probau.de

BAUKING Leipzig

04249 Leipzig
Tobias Naumann
0341 7275-30
tobias.naumann@bauking.de

W. Renner GmbH

04736 Waldheim
Heiko Altenburger
034327 99-525
heiko.altenburger@renner-baustoffe.de

ProBau Chemnitz GmbH

09247 Chemnitz-Röhrsdorf
Birgit Finger
03722 531-133
b.finger@che.probau.de

BAUKING Berlin-Schöneberg

10829 Berlin
René Gohdes
030 78802-641
rene.gohdes@bauking.de

Bauwelt Delmes Heitmann GmbH & Co. KG

21218 Seevetal
Ronny Schubert
040 76968-223
ronnyschubert@delmes-heitmann.de

Krüger & Scharnberg GmbH

22043 Hamburg
Dieter Puls
040 65430-124
dpuls@ks-hh.de

Richter Baustoffe GmbH & Co. KG aA

23560 Lübeck
Burkhard Wichern
0451 53005-39
burkhard.wichern@richterbaustoffe.de

BZN Herm. Meyer & Sohn GmbH & Co.

26125 Oldenburg
Jens Watermann
0441 9301-501
jens.watermann@bzn-online.de

BAUKING Bremen

28719 Bremen
Holger Mehrtens
0421 69465-11
holger.mehrtens@bauking.de

Heinrich u. Henry Luhmann GmbH

29223 Celle
Carsten Krüger
05141 3843-54
ckrueger@luhmann.info

Heinrich u. Henry Luhmann GmbH

29410 Salzwedel
Christian Timm
03901 8325-30
ctimm@luhmann.info

DHT Dämmstoff Handel + Technik GmbH

31137 Hildesheim
Kai Böttcher
05121 7604-32
boettcher@dht.de

DHT Dämmstoff Handel + Technik GmbH

32425 Minden
Dieter Wesemann
0571 45035
Ernst-Dieter.Wesemann@buenger-gruppe.de

Wegener GmbH & Co. KG

33098 Paderborn
Peter Artzt
05251 171-270
p.artzt@wegener.biz

Wilhelm Linnenbecker GmbH & Co. KG

33719 Bielefeld
Sven Stelzner
0521 93404-813
s.stelzner@linnenbecker.de

BAUKING Magdeburg

39128 Magdeburg
Lars Priesing
0391 25648-0
lars.priesing@bauking.de

Kipp & Grünhoff GmbH & Co. KG

40789 Monheim
Andreas Hofmann
02171 4001-383
andreas.hofmann@kipp.de

BAUKING Westfalen GmbH

42103 Wuppertal
Peter Hennebeul
0202 37166-35
peter.hennebeul@bauking.de

Schlenkhoff Baustoffhandel GmbH

44791 Bochum
Michael Trenn
0234 51684-17
mtrenn@schlenkhoff.de

Schlenkhoff Baustoffhandel GmbH

45143 Essen
Michael Trenn
0201 86321-0
mtrenn@schlenkhoff.de

Baustoffzentrum Wilhelm Harbecke GmbH

45478 Mülheim-Hafen
Martin Lesniak
0208 5808-28
martin.lesniak@harbecke.hagebau.de

BAUKING Westfalen GmbH

45968 Gladbeck
Stefan Egeling
02043 6868-172
stefan.egeling@bauking.de

DER BAUSTOFF-MANN

46117 Oberhausen
Ralf Brune
0208 8994-231
ralf.brune@baustoffmann.de

Zaun Baustoffe GmbH & Co. KG

53881 Euskirchen
Dieter Scholzen
02251 7928-58
scholzen@zaun.de

BAUKING Siegen

57080 Siegen
Jan Jürgen Kool
0271 3507-263
janjuergen.kool@bauking.de

BAUKING Westfalen GmbH

58093 Hagen
Karsten Rose
02331 3595-44
karsten.rose@bauking.de

SBW Schall- Brand- & Wärmeschutz GmbH

59423 Unna
Andreas Rabe
02303 98614-17
andreas.rabe@sbw-unna.de

hagebau-centrum Brönner GmbH & Co. KG

63579 Freigericht
Willi Firlé
06055 881-31
willi.firle@broenner.net

Spezial-Baustoffe Rhein-Main GmbH

65439 Flörsheim/Main
Tobias Unkart
06145 9347-52
tunkart@spezial-baustoffe.de

FRIEDRICH BAUZENTRUM GmbH & Co. KG

65604 Elz
Jürgen Habel
06431 9564-37
habel@friedrichbauzentrum.de

Konz Baustoffe GmbH + Co. KG

71332 Waiblingen
Ewald Raisch
07151 149-150
e.raisch@konz-baustoffe.de

Götz + Moriz GmbH

79111 Freiburg
Rolf Flamm
0761 497-470
rolf.flamm@goetzmoriz.com

Baustoff Union GmbH & Co. KG

80639 München
Stefan Liebl
089 13066-313
liebl@baustoff-union.de

Bauwaren Mahler GmbH & Co. KG

86159 Augsburg
Bünyamin Ocak
0821 5975-116
ocak@mahler.de

W. Renner GmbH

86899 Landsberg am Lech
Bernd Haggemüller
08191 3357-24
bernd.haggemueller@renner-baustoffe.de

ProBau Kugel GmbH

89520 Heidenheim
Blazej Klinger
07321 313-61
b.klinger@hdh.probau.de

Baustoff Union GmbH & Co. KG

90451 Nürnberg
Christian Stadlbauer
0911 6425-186
christian.stadlbauer@bu-nbg.de

Danhauser GmbH & Co. KG

92224 Amberg
Ulrich Riß
09621 894-41
ulrich.riss@danhauser.de

BHG Baumaterialien-Handelsgesellschaft AG

95445 Bayreuth
Dominik Ötter
0921 296-242
dominik.oetter@bhg-baustoffe.de

Philipp May Baustoffe GmbH

96052 Bamberg
Thomas Kern
0951 9628-23
thomas.kern@may-baustoffe.de

Hein GmbH & Co. KG

96268 Mitwitz
Christian Walter
09568 9222-19
christian.walter@hein-baustoffe.de



Ihr Decken-Kompetenz-Center:

In Zusammenarbeit mit:



Odenwald Faserplattenwerk GmbH

Dr.-F.-A.-Freundt-Straße 3

63916 Amorbach

Telefon: +49 9373 2 01-0

Telefax: +49 9373 2 01-130

www.owa.de · E-Mail: info@owa.de